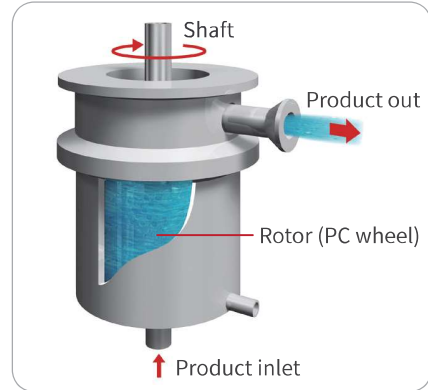


High-Speed Thin-Film Mixer

PRIMIX FILMIX [박막선회형 고속분산믹서]

Principle

- 고속회전하는 Rotor (PC wheel)의 원심력을 이용
- 이 원심력으로 샘플을 고속회전시켜 Vessel wall로 빠르게 이동
- 고정되어 있는 Vessel wall의 미세간격 사이로
최대 50m/s 속도로 샘플이 빠져 나가면서 “Thin Film”형성
- 이 과정에서 강한 Shear stress가 발생하고,
 샘플이 미세크기 및 나노 수준으로 분산됨
- PC wheel에 의한 Turbulent flow와 Two-directional flow pattern에 의해서 짧은 시간내에 균일한 분산이 가능

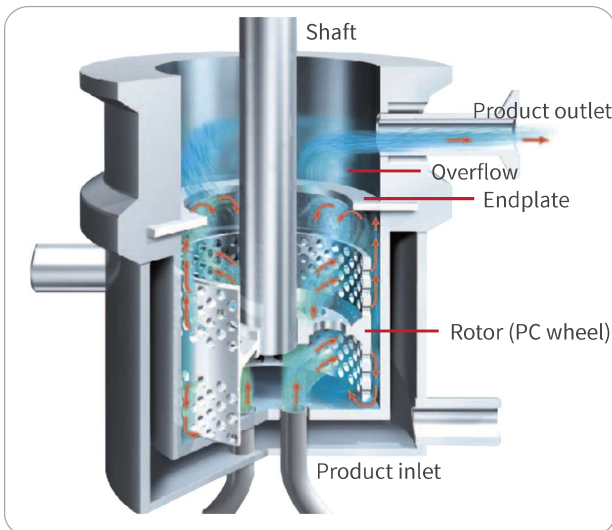


FILMIX System

- Rotating shaft
- Rotor (PC wheel)
- Stationary vessel
- Discharge weir
- Overflow vessel

Application

- Battery: 리튬이온전지, 연료전지, Capacitor 등
- 전자재료: 세라믹재료, 금속재료, IT관련재료, 디스플레이재료
- Chemical: 잉크, 토너, 수지, 코팅제 등
- Cosmetics: 로션, 크림, 각종 에멀전, 썬크림 등
- Pharmaceuticals: DDS용 약제, 리포솜, Lipid 등



주요 장점

- **나노분산가능**
 - 최대 50 m/s의 Tip speed의 고속 샘플회전 속도를 이용하여 나노수준 분산이 가능
 - 일반 Homogenizer tip speed의 2~3배 이상의 속도
- **균일하고 Sharp 한 입도분포로 분산 가능**
 - Vessel의 속도조절 및 샘플의 체류시간을 조절 샘플전체에 균등한 에너지가 가해지도록 설계되어 균일하고 sharp한 입도가 형성되도록 함
- **고점도물질의 효과적인 분산가능**
 - 원통형 vessel의 고속회전으로 slurry와 같은 고점도샘플의 효과적인 분산이 가능
- **분산안정성 향상**
 - 입자를 작게 하고 계면특성을 유지시키는 부드러운 분산이 가능하여 분산안정성을 향상시킴
- **입자구조의 손상 최소화**
 - 원통형 vessel의 회전을 이용하기 때문에 입자구조의 손상을 최소화하여 분산 가능

High-Speed Thin-Film Mixer

PRIMIX FILMIX [박막선회형 고속분산믹서] Model 30-L

Working volume : 7 ~ 13 ml

Power	AC 95 ~ 110 V , 50/60 Hz
Motor	0.75 kW
Speed range	500 ~ 22,000 rpm
Tip speed	0.7 ~ 29.9 m/s
Working volume	7 ~ 13 ml
Material	SiC (weir, inner vessel), Zirconia (PC wheel)
Display	RPM display, Timer, Temp.
Vessel	20 ml Jacket included
Dimension (WxDxH)	250 x 340 x 540
Weight	23 kg



Model 40-L

Working volume : 15 ~ 30 ml

Power	AC 200 V , 50/60 Hz
Motor	0.75 kW
Speed range	2,700 ~ 21,200 rpm
Tip speed	5 ~ 40 m/s
Working volume	15 ~ 30 ml
Material	SUS304 (Wet parts)
Display	RPM, Timer, Temp.
Vessel	47 ml Jacket included
Dimension (WxDxH)	250 x 300 x 500 mm
Weight	18.5 kg (body), 5.5 kg (Controller)



Model 56-L

Working volume : Batch 50 ~ 90 ml, Inline 11 L/h

Power	AC 200 V , 50/60 Hz, 3 phase
Motor	3.7 kW
Speed range	1,840 ~ 11,000 rpm
Tip speed	5 ~ 30 m/s
Working volume	Batch: 50 ~ 90 ml, Inline: 11 L/h
Material	SUS304 (Wet parts)
Display	RPM, Timer, Temp.
Vessel	120 ml Jacket included
Dimension (WxDxH)	320 x 560 x 640
Weight	49 kg

