

Desktop Vacuum Emulsification / Dispersion Machine

**PRIMIX AGI-HOMO MIXER** [아지호모믹서]

**Model 2M-03, 2M-05, 2M-1**

Working volume : 0.3 L, 0.5 L, 1 L

Feature

- 2-step 교반, 분산, 유화  
Homomixer 방식을 이용한 교반, 분산, 유화  
Paddle mixerer 방식을 이용한 고점도샘플 교반
- Sealing 구조로 Vacuum 환경에서 탈포 가능
- Heating bath를 이용한 최대 80°C까지 heating
- Glass vessel로 내부 샘플 상태 확인
- Homomixer / paddle mixer 동시 및 개별동작가능
- 정방향 / 역방향 회전 가능
- Timer 기능 내장
- Temp. sensor 기본 장착: 샘플온도체크
- Digital display: RPM, Amp meter, Timer

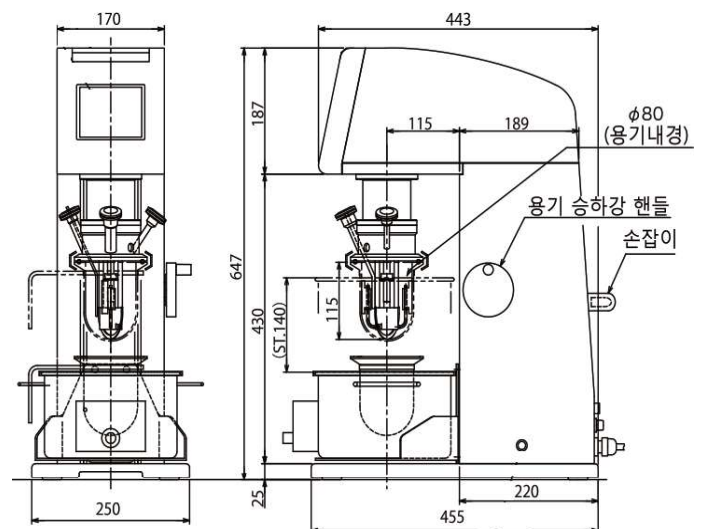
Application

- 스킨, 로션, 크림 등 화장품 유화 및 탈포
- 식품, 소스류, Oil 등 식품관련샘플의 교반, 유화
- 잉크, 페인트 등 일반 chemical의 교반, 분산
- 제약원료, 결합제, 연고제 등의 교반, 분산
- 중점도샘플의 교반, 분산, 유화에 최적



Specification

	2M-03	2M-05	2M-1
Working vol.	0.3 L	0.5 L	1.0 L
Power	AC 100 V , 50/60 Hz		
Mixing section	Homo mixer section		Paddle mixer section
	Motor: 0.22 kW		Motor: 0.12 kW
	RPM: 1,400 ~ 12,000		RPM: 20 ~ 150
	Rotation: forward, reverse		Rotation: forward, reverse
Material	Wetted part: SUS304		Wetted part: SUS304
	Sleeve bearing: PTFE		Scraper: PTFE
Display	RPM display, Amp meter, Timer, Temperature		
Weight	33 kg		



Cosmetics

Food

Pharmaceutical

Chemical

IT Materials

Vacuum Emulsification / Dispersion Machine

**PRIMIX AGI-HOMO MIXER** [아지호모믹서]

**Model 2M-2, 2M-5**

Working volume : 2 L, 5 L

Feature

- 2-step 교반, 분산, 유화  
Homomixer 방식을 이용한 교반, 분산, 유화  
Paddle mixer 방식을 이용한 고점도샘플 교반
- Sealing 구조로 Vacuum 환경에서 탈포 가능
- Jacket 구조로 샘플온도조절 가능 :80°C까지 heating  
물 공급 배관 연결 필수
- Vacuum pump, heater built-in
- Mixing section (교반부) 와 vessel 교환으로 2L, 5L 전환가능
- 전동식 높낮이 조절
- Glass vessel로 내부 샘플 상태 확인
- Homomixer / paddle mixer 동시 및 개별동작가능
- 정방향 / 역방향 회전 가능
- Timer 기능 내장
- Temp. sensor 기본 장착: 샘플온도체크
- Digital display: RPM, Amp meter, Timer

Application

- 스킨, 로션, 크림 등 화장품 유화 및 탈포
- 식품, 소스류, Oil 등 식품관련샘플의 교반, 유화
- 잉크, 페인트 등 일반 chemical의 교반, 분산
- 제약원료, 결합제, 연고제 등의 교반, 분산
- 중점도샘플의 교반, 분산, 유화에 최적



Specification

	2M-2	2M-5
Working vol.	2 L	5 L
Power	AC 100 V , 50/60 Hz	
Mixing section	Homo mixer section Motor: 0.4 kW RPM: 1,000 ~ 12,000 Rotation: forward, reverse	Paddle mixer section Motor: 0.3 kW RPM: 15 ~ 120 Rotation: forward, reverse
Material	Wetted part: SUS304 Sleeve bearing: PTFE	Wetted part: SUS304 Scraper: PTFE
Display	RPM display, Amp meter, Timer, Temperature	
Weight	170 kg	

